



南京全控航空科技有限公司

项目名称 : 山乘倒装
项目编号 : SCDZ01-01
设备类型 : 手/自动
工位 : 4 DOF Platform

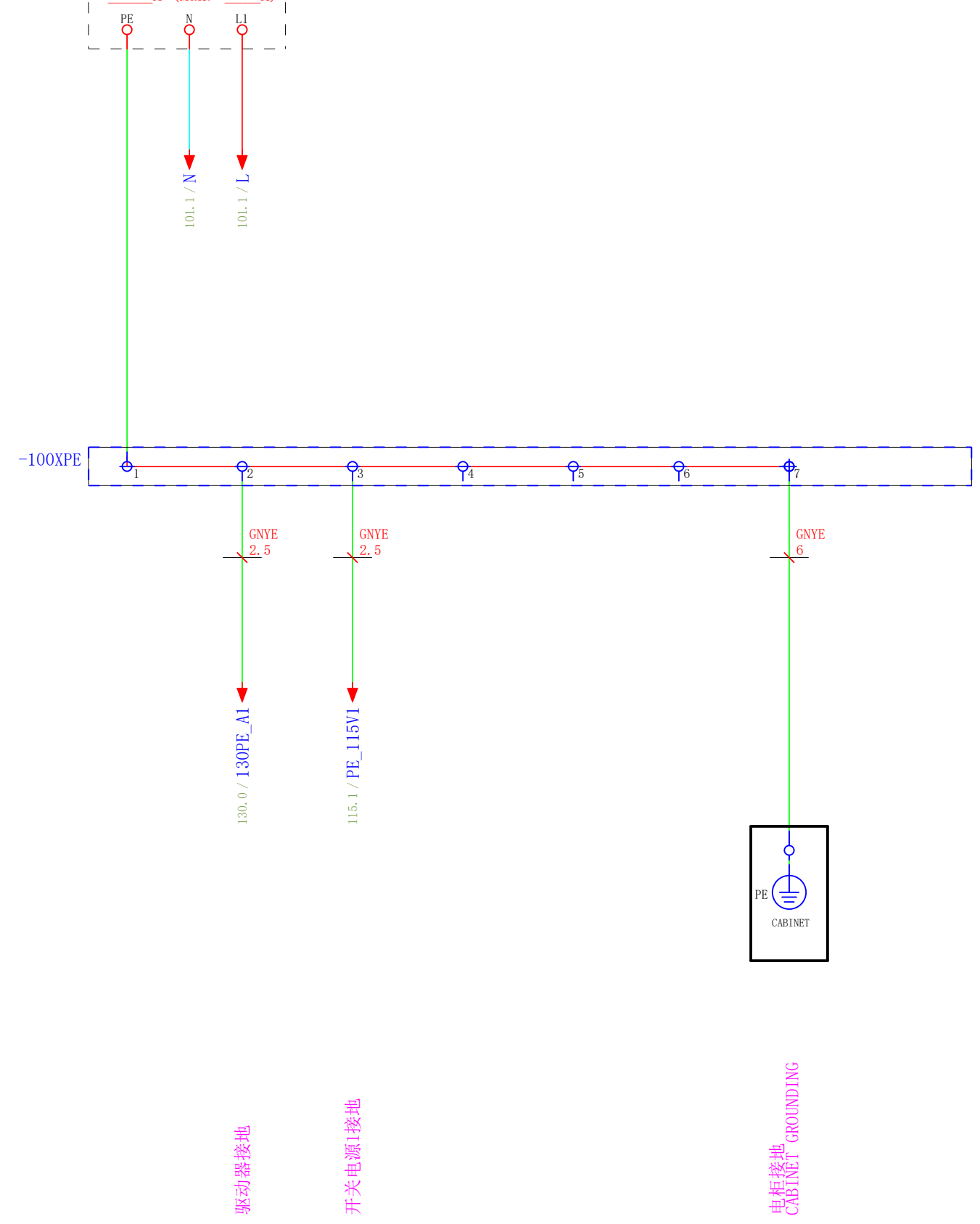
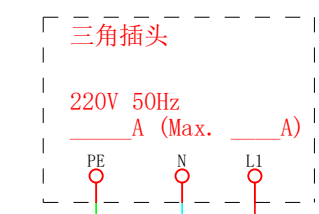
图纸编号 : SCDZ01-01
设备编号 :
EPLAN版本 : EPLAN P8 2.7
备注 :

Number of pages : 10

设计:	封页 Cover sheet				工位号 4 DOF Platform	
山乘倒装 中国	设备编号 : 设备类型 : 手/自动 图纸编号 : SCDZ01-01	修改 : ADMINISTRATOR 检查 : Checker	4 DOF Platform		上一页 下一页 总页数	2 10

主控柜电缆清单

电缆名称	功能文本
-130W1	M1电机动力线
-130W2	M1编码器线
-130W4	A1驱动器通信线
-131W1	M2电机动力线
-131W2	M2编码器线
-131W4	A2驱动器通信线
-132W1	M3电机动力线
-132W2	M3编码器线
-132W4	A3驱动器通信线
-133W1	M4电机动力线
-133W2	M4编码器线
-133W4	A4驱动器通信线



设计：
山乘倒装
中国

设备编号：
设备类型：手/自动
图纸编号：SCDZ01-01

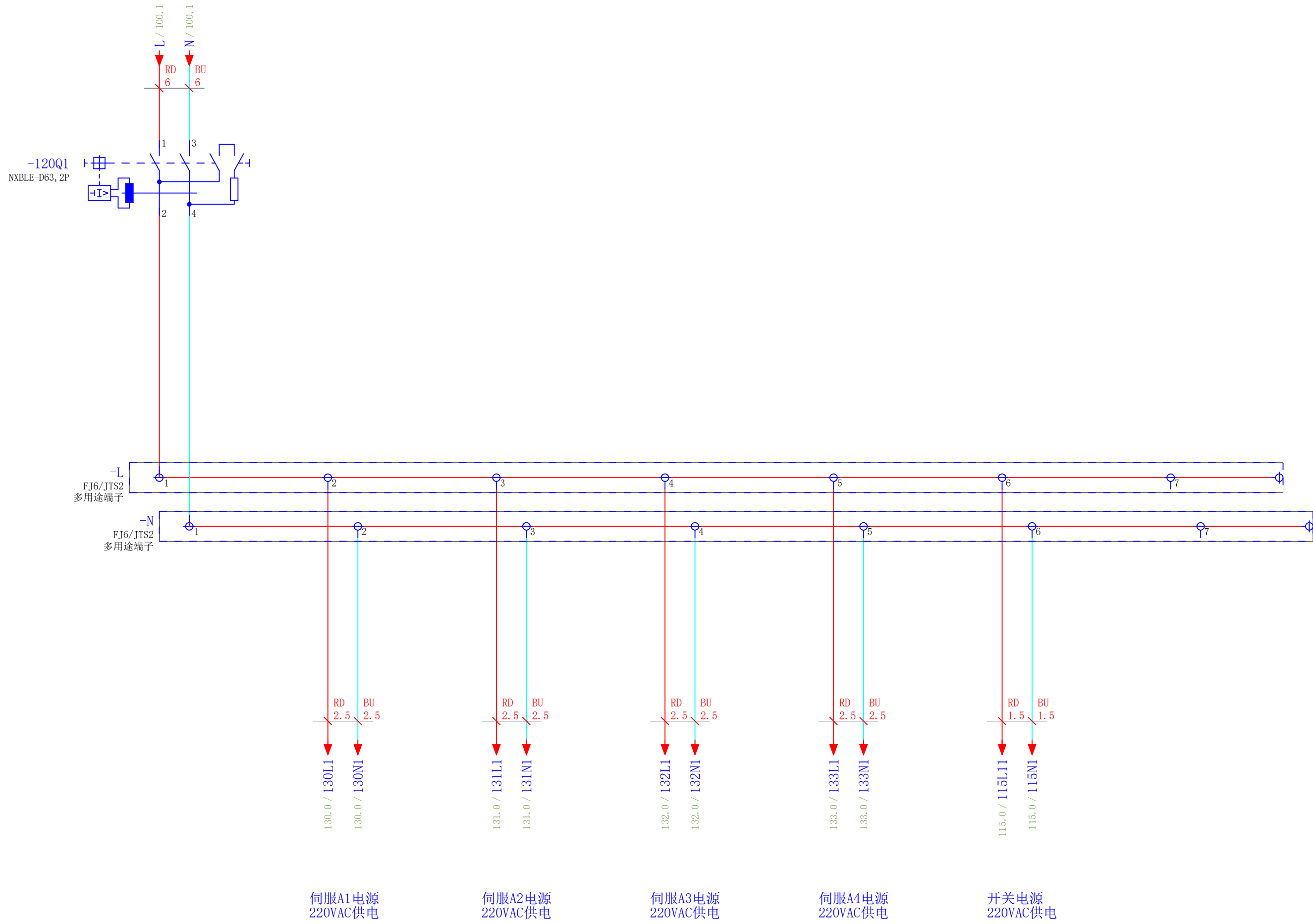
修改：ADMINISTRATOR
检查：Checker

主控柜接地排端子分布
4 DOF Platform



工位号 4 DOF Platform
上一页 51
下一页 101
总页数 10

当前页
100



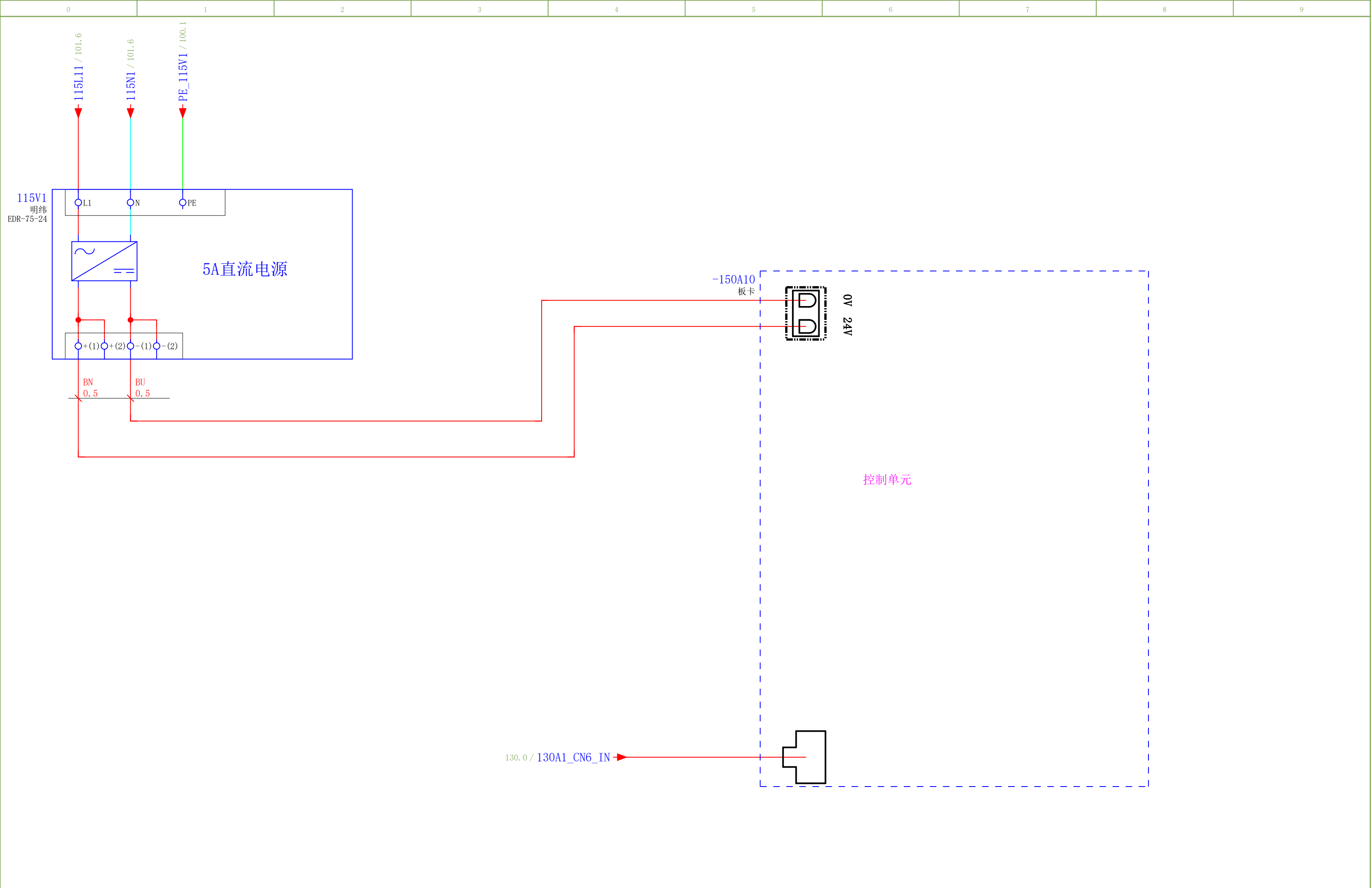
伺服A1电源
220VAC供电

伺服A2电源
220VAC供电

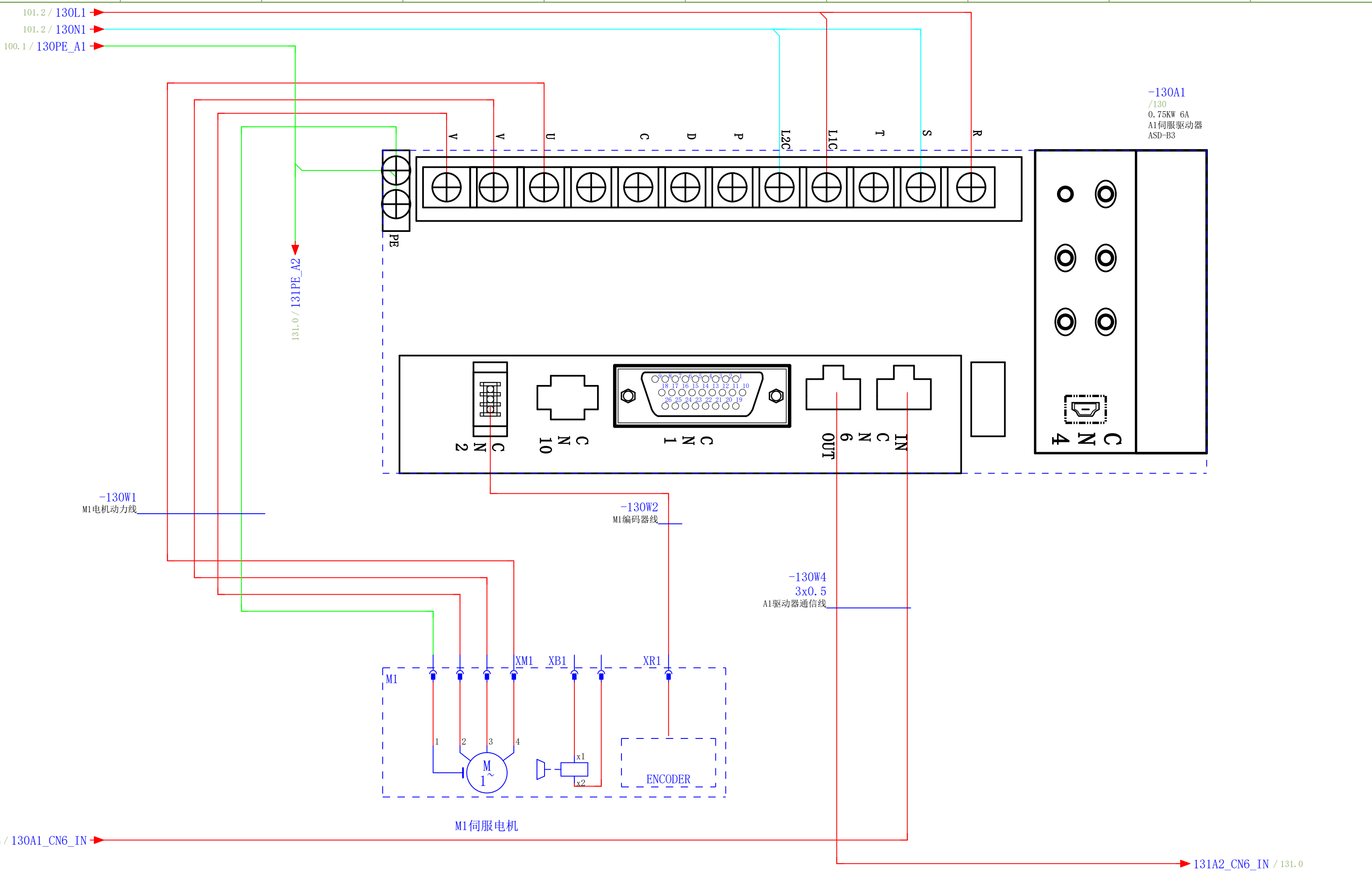
伺服A3电源
220VAC供电

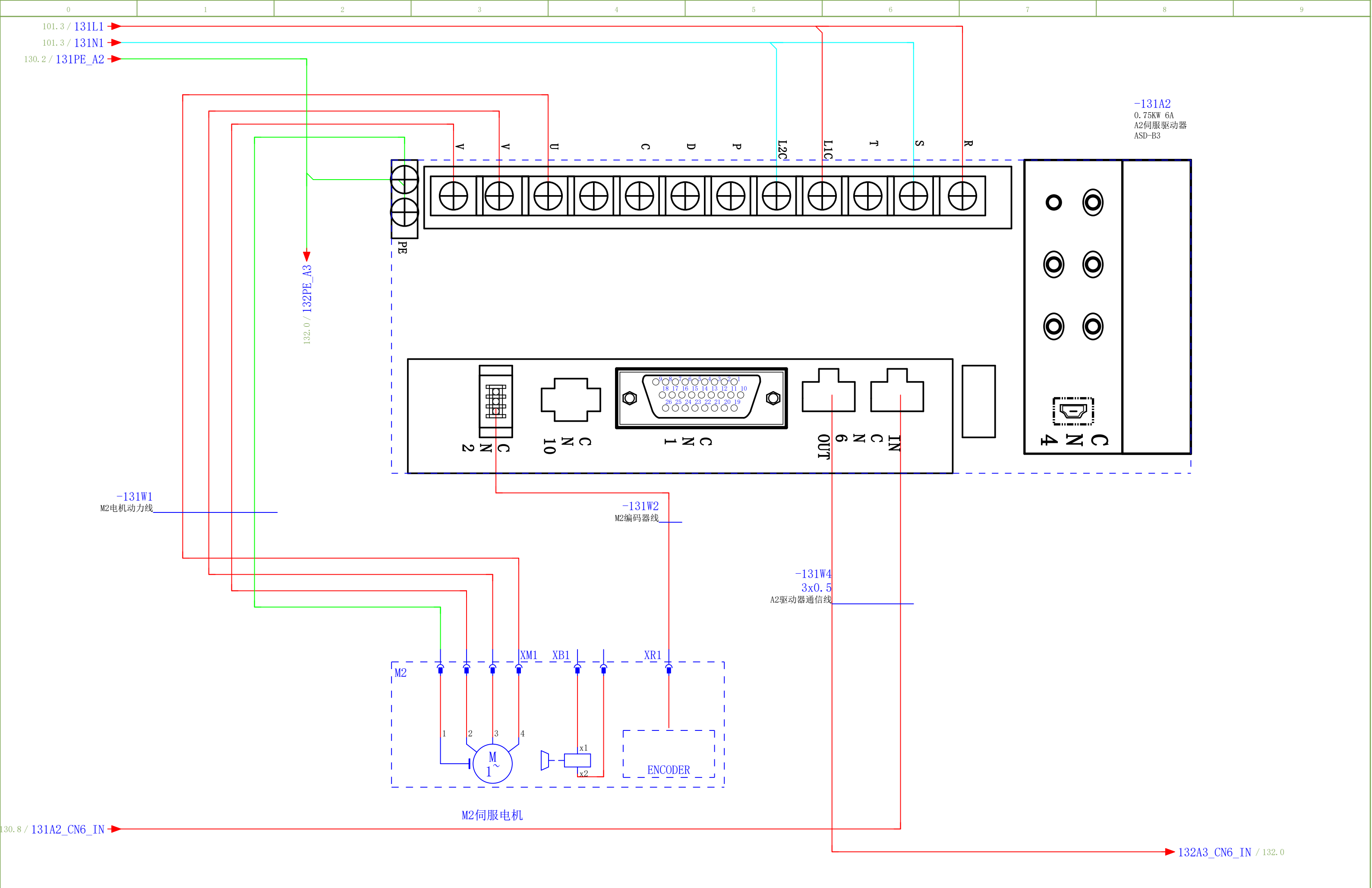
伺服A4电源
220VAC供电

开关电源
220VAC供电

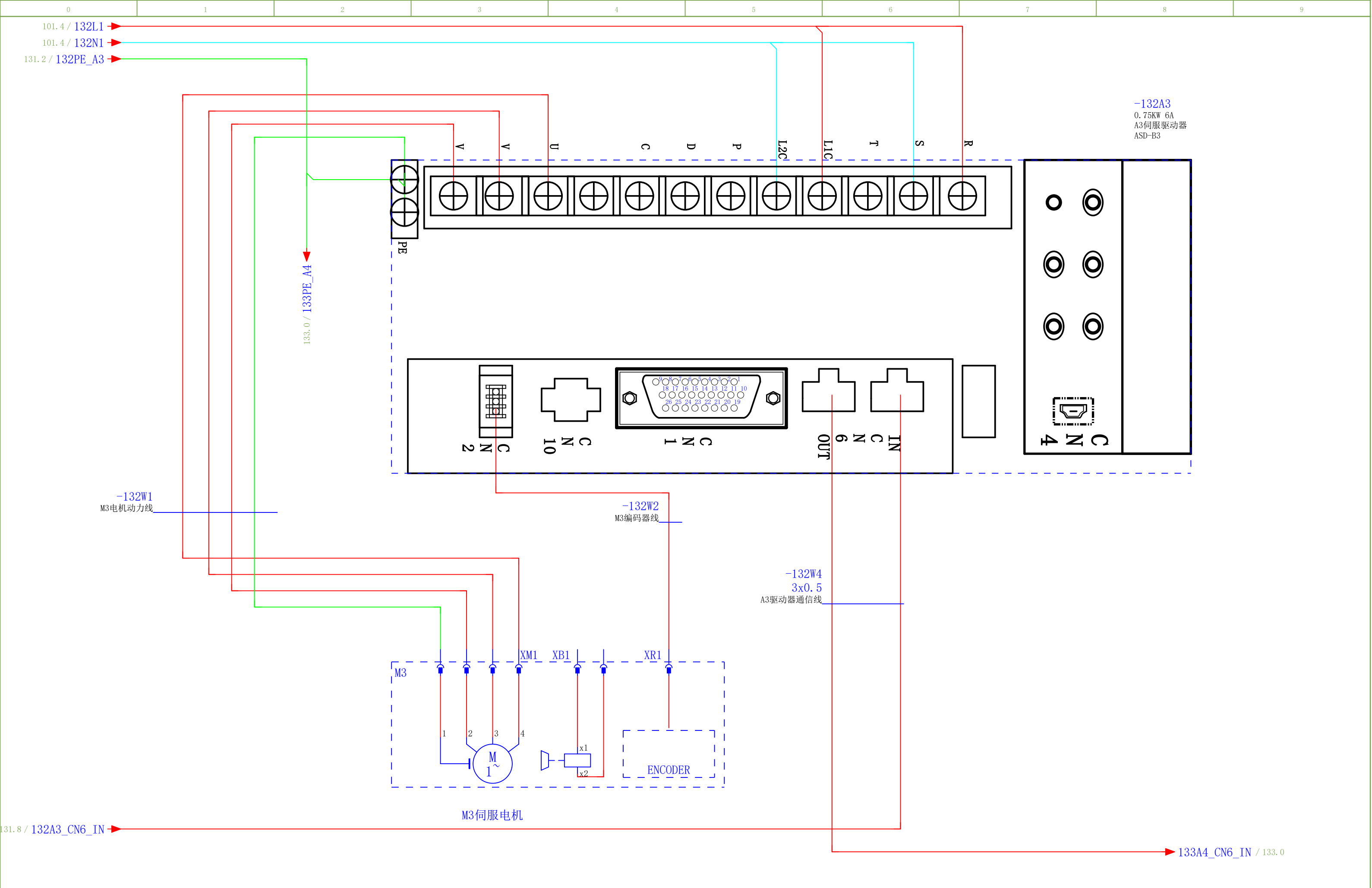


设计：	主控柜24VDC供配电				工位号 4 DOF Platform	
山乘倒装	设备编号：	修改：ADMINISTRATOR	4 DOF Platform		上一页	101
中国	设备类型：手/自动	检查：Checker		下一页	130	
	图纸编号：SCDZ01-01			总页数	10	



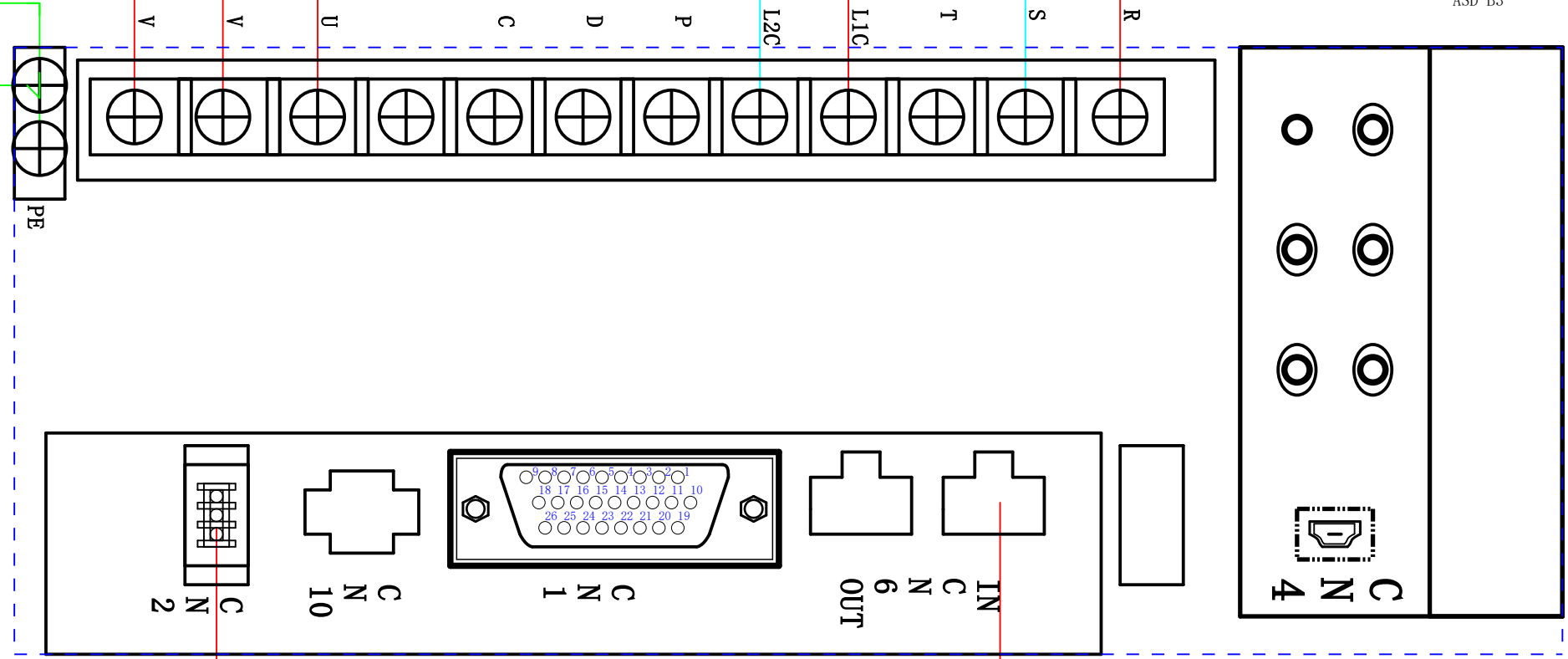


设计：	主控柜220VAC伺服驱动器A2			 全控科技 AllController	工位号 4 DOF Platform	
山乘倒装	设备编号：	修改：ADMINISTRATOR	4 DOF Platform		上一页	130
中国	设备类型：手/自动	检查：Checker		下一页	132	
	图纸编号：SCDZ01-01			总页数	10	



101.5 / 133L1
 101.5 / 133N1
 132.2 / 133PE_A4

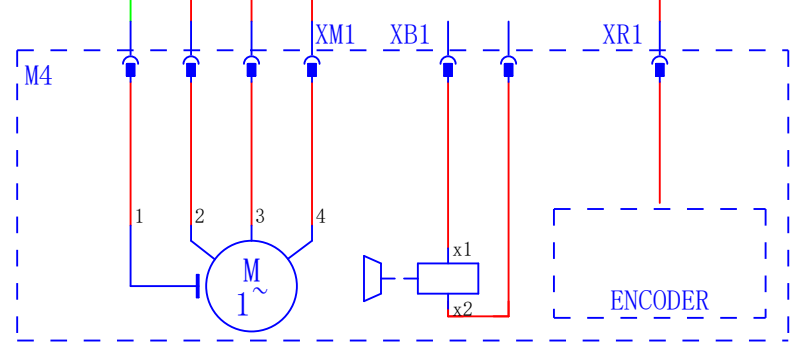
-133A4
 0.75KW 6A
 A4伺服驱动器
 ASD-B3



-133W1
 M4电机动力线

-133W2
 M4编码器线

-133W4
 3x0.5
 A4驱动器通信线



M4伺服电机

132.8 / 133A4_CN6_IN

设计：

主控柜220VAC伺服驱动器A4



工位号 4 DOF Platform

山乘倒装
 中国

设备编号：
 设备类型：手/自动
 图纸编号：SCDZ01-01

修改：ADMINISTRATOR
 检查：Checker

4 DOF Platform

上一页	132
下一页	
总页数	10

当前页
 133