



南京全控航空科技有限公司

项目名称 : 航天科工
项目编号 : HTKG01_01
设备类型 : 自动
工位 : 航天科工六自由度

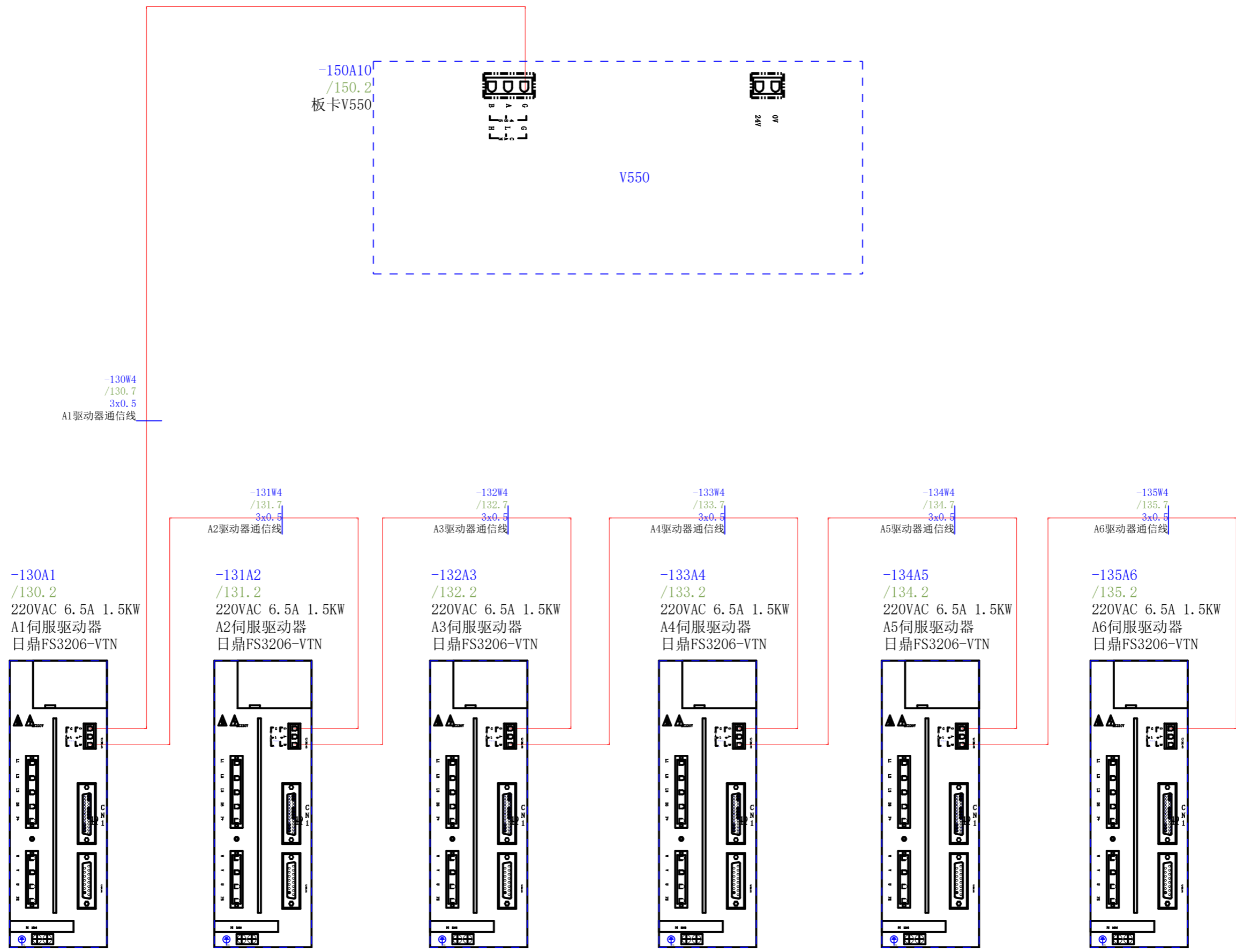
图纸编号 : HTKG01_01
设备编号 : ACE6
EPLAN版本 : EPLAN P8 2.7
备注 : 六自由度

Number of pages : 20

设计 :	封页 Cover sheet				工位号 航天科工六自由度	
航天科工 陕西西安 中国	设备编号 : ACE6 设备类型 : 自动 图纸编号 : HTKG01_01	修改 : ADMINISTRATOR 检查 : Yukang Shi	航天科工六自由度		上一页 下一页 总页数	2 17

Page	PAGE DESCRIPTION	DATE	EDITED BY
=HTKG01_01+00/1	封页 Cover sheet	2021/11/24/周三	
=HTKG01_01+00/2	目录 Table of contents	2021/11/25/周四	
=HTKG01_01+00/10	电柜铭牌	2021/11/25/周四	
=HTKG01_01+00/40	网络布局图	2021/11/25/周四	
=HTKG01_01+00/51	主控制柜外接线缆	2021/11/25/周四	
=HTKG01_01+00/52	主控制柜内安装板布局	2021/11/25/周四	
=HTKG01_01+00/53	主控柜箱柜设备清单	2021/11/25/周四	
=HTKG01_01+00/100	主控柜接地排端子分布	2021/11/25/周四	
=HTKG01_01+00/101	主控柜主电源（来自工厂配电）	2021/11/25/周四	
=HTKG01_01+00/115	主控柜二级断路器前的24VDC供配电	2021/11/25/周四	
=HTKG01_01+00/130	主控柜220VAC伺服驱动器A1	2021/11/25/周四	
=HTKG01_01+00/131	主控柜220VAC伺服驱动器A2	2021/11/25/周四	
=HTKG01_01+00/132	主控柜220VAC伺服驱动器A3	2021/11/25/周四	
=HTKG01_01+00/133	主控柜220VAC伺服驱动器A4	2021/11/25/周四	
=HTKG01_01+00/134	主控柜220VAC伺服驱动器A5	2021/11/25/周四	
=HTKG01_01+00/135	主控柜220VAC伺服驱动器A6	2021/11/25/周四	
=HTKG01_01+00/140	伺服电机抱闸继电器	2021/11/25/周四	
=HTKG01_01+00/150	控制单元总览	2021/11/25/周四	
=REP/1	部件汇总表 Summarized parts list	2021/11/25/周四	
=REP/2000	部件列表 Parts list	2021/11/25/周四	
=REP/2001	部件列表 Parts list	2021/11/25/周四	

PAGE	PAGE DESCRIPTION	DATE	EDITED BY



设计：

网络布局图



工位号 航天科工六自由度

航天科工
陕西西安
中国

设备编号：ACE6
设备类型：自动
图纸编号：HTKG01_01

修改：ADMINISTRATOR
检查：Yukang Shi

航天科工六自由度



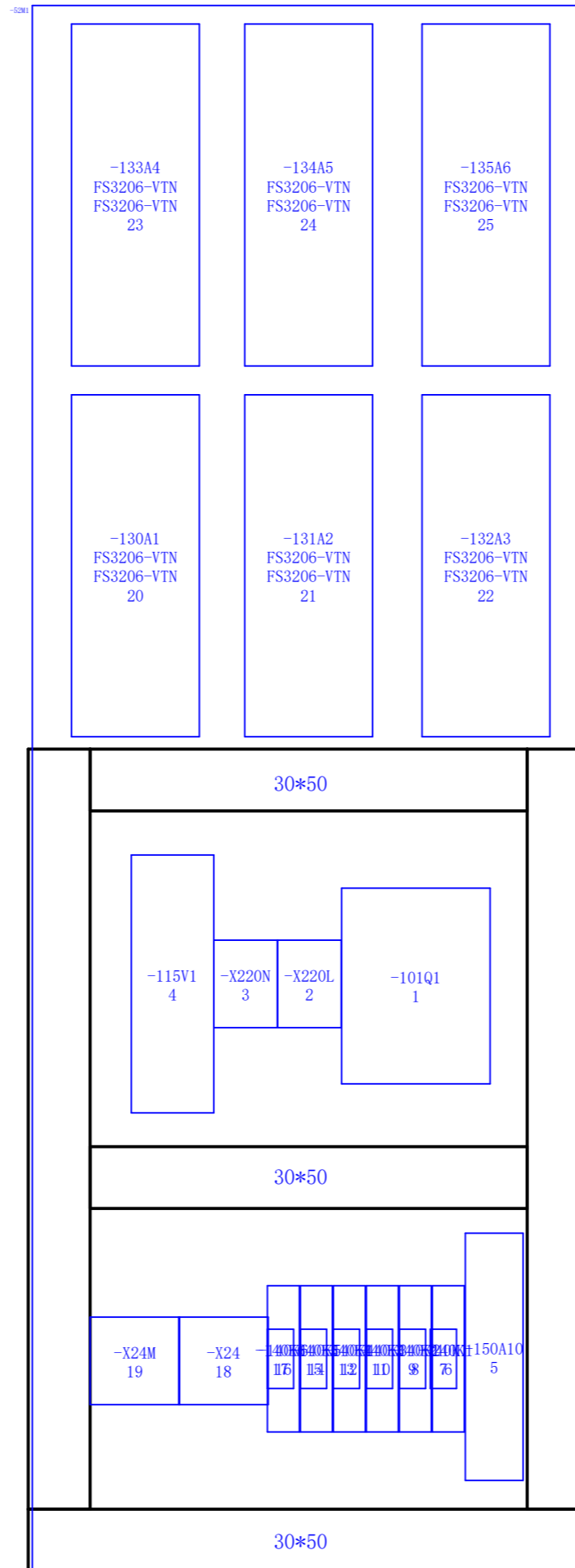
上一页	2
下一页	51
总页数	17

当前页
40

主控柜电缆清单

电缆名称	功能文本
-115W1	M1电机抱闸线
-115W2	M2电机抱闸线
-115W3	M3电机抱闸线
-115W4	M4电机抱闸线
-115W5	M5电机抱闸线
-115W6	M6电机抱闸线
-130W1	M1电机动力线
-130W2	M1编码器线
-130W3	A1驱动器自定义信号线
-130W4	A1驱动器通信线
-131W1	M2电机动力线
-131W2	M2编码器线
-131W3	A2驱动器自定义信号线
-131W4	A2驱动器通信线
-132W1	M3电机动力线
-132W2	M3编码器线
-132W3	A3驱动器自定义信号线
-132W4	A3驱动器通信线
-133W1	M4电机动力线
-133W2	M4编码器线
-133W3	A4驱动器自定义信号线
-133W4	A4驱动器通信线
-134W1	M5电机动力线
-134W2	M5编码器线
-134W3	A5驱动器自定义信号线
-134W4	A5驱动器通信线
-135W1	M6电机动力线
-135W2	M6编码器线
-135W3	A6驱动器自定义信号线

-135W4	A6驱动器通信线
--------	----------



设计：

主控制柜内安装板布局

航天科工
陕西西安
中国

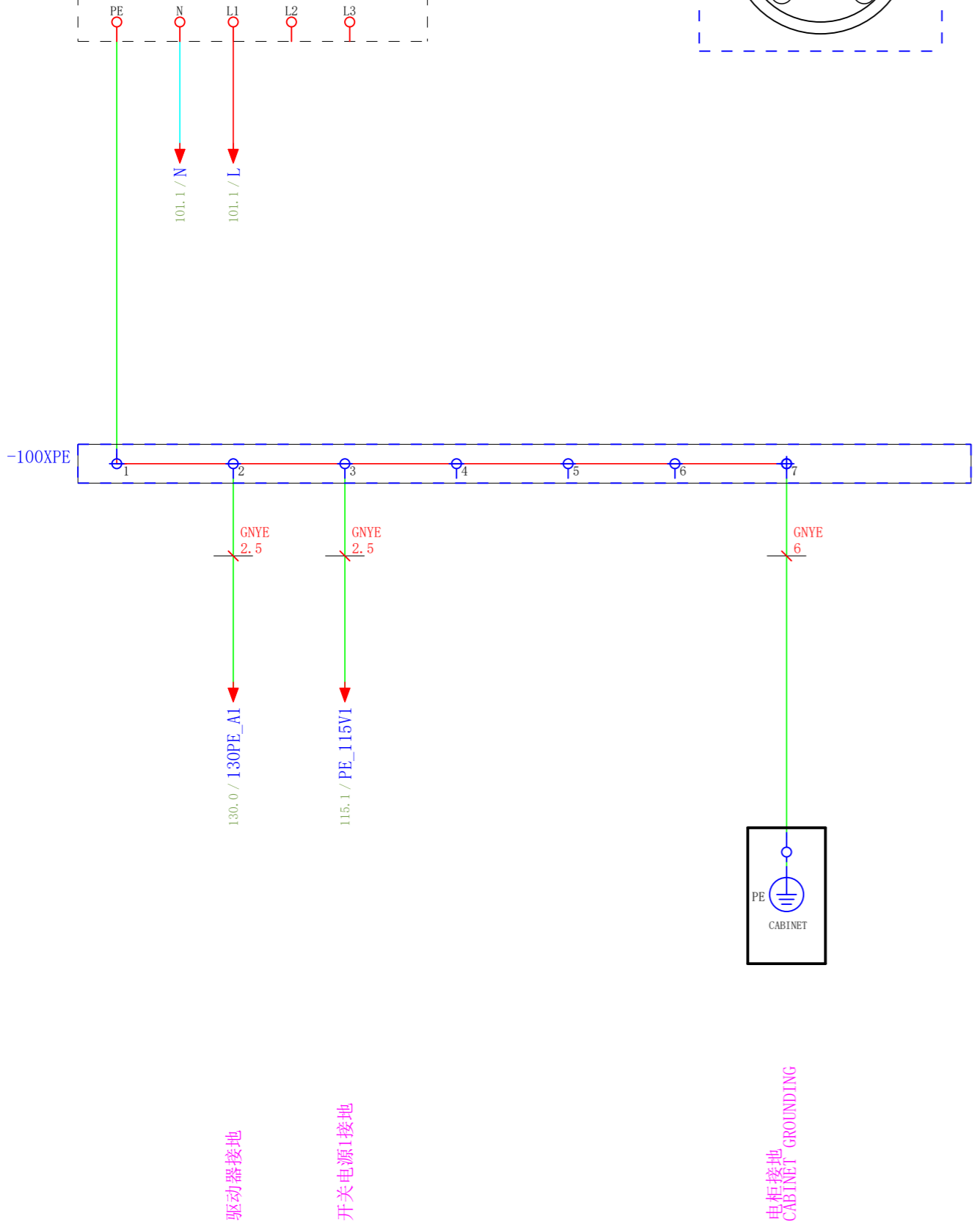
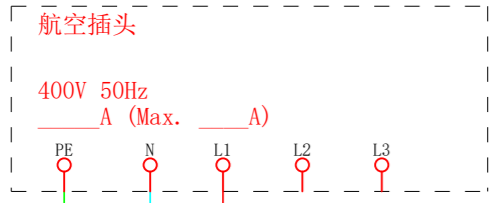
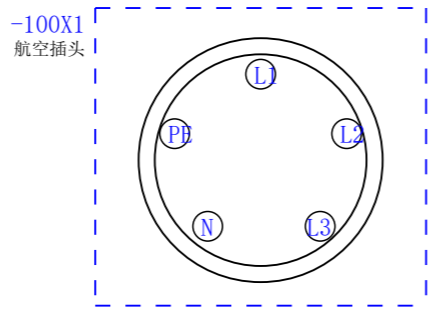
设备编号：ACE6
设备类型：自动
图纸编号：HTKG01_01

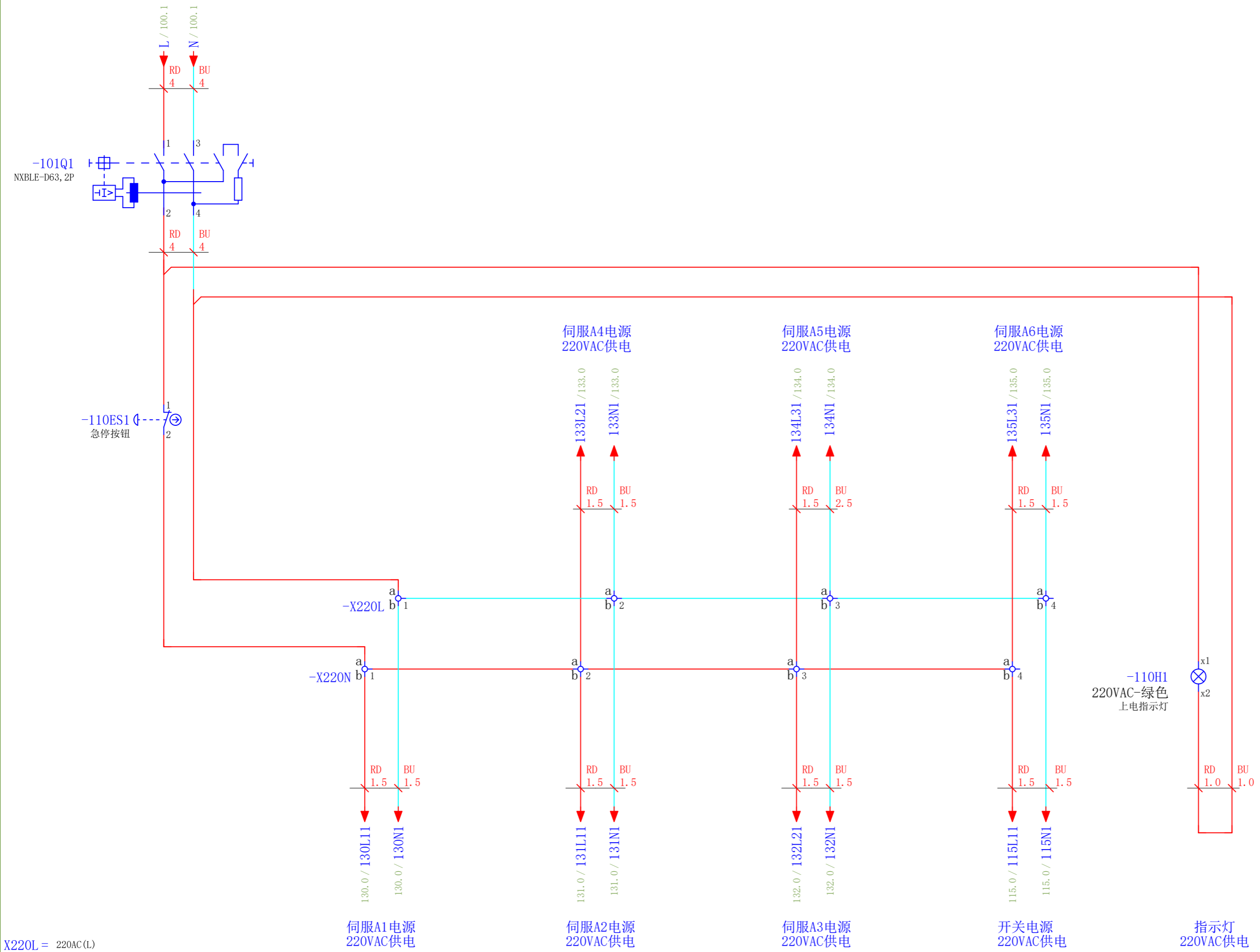
修改：ADMINISTRATOR
检查：Yukang Shi

航天科工六自由度



工位号 航天科工六自由度		当前页 52
上一页	51	
下一页	53	
总页数 17		





X220L = 220AC(L)
X220N = 220AC(N)

设计：
航天科工
陕西西安
中国

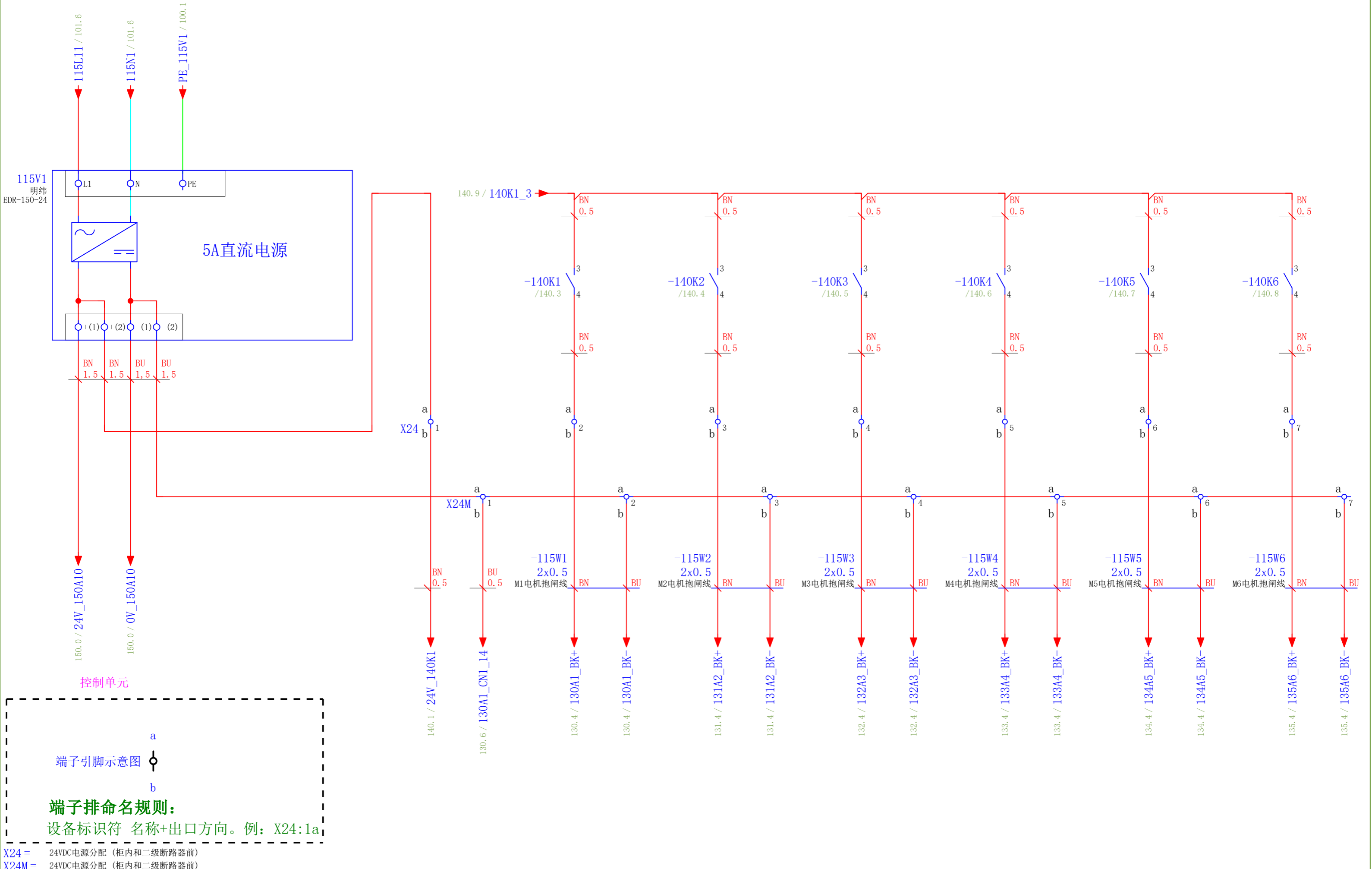
设备编号：ACE6
设备类型：自动
图纸编号：HTKG01_01

修改：ADMINISTRATOR
检查：Yukang Shi

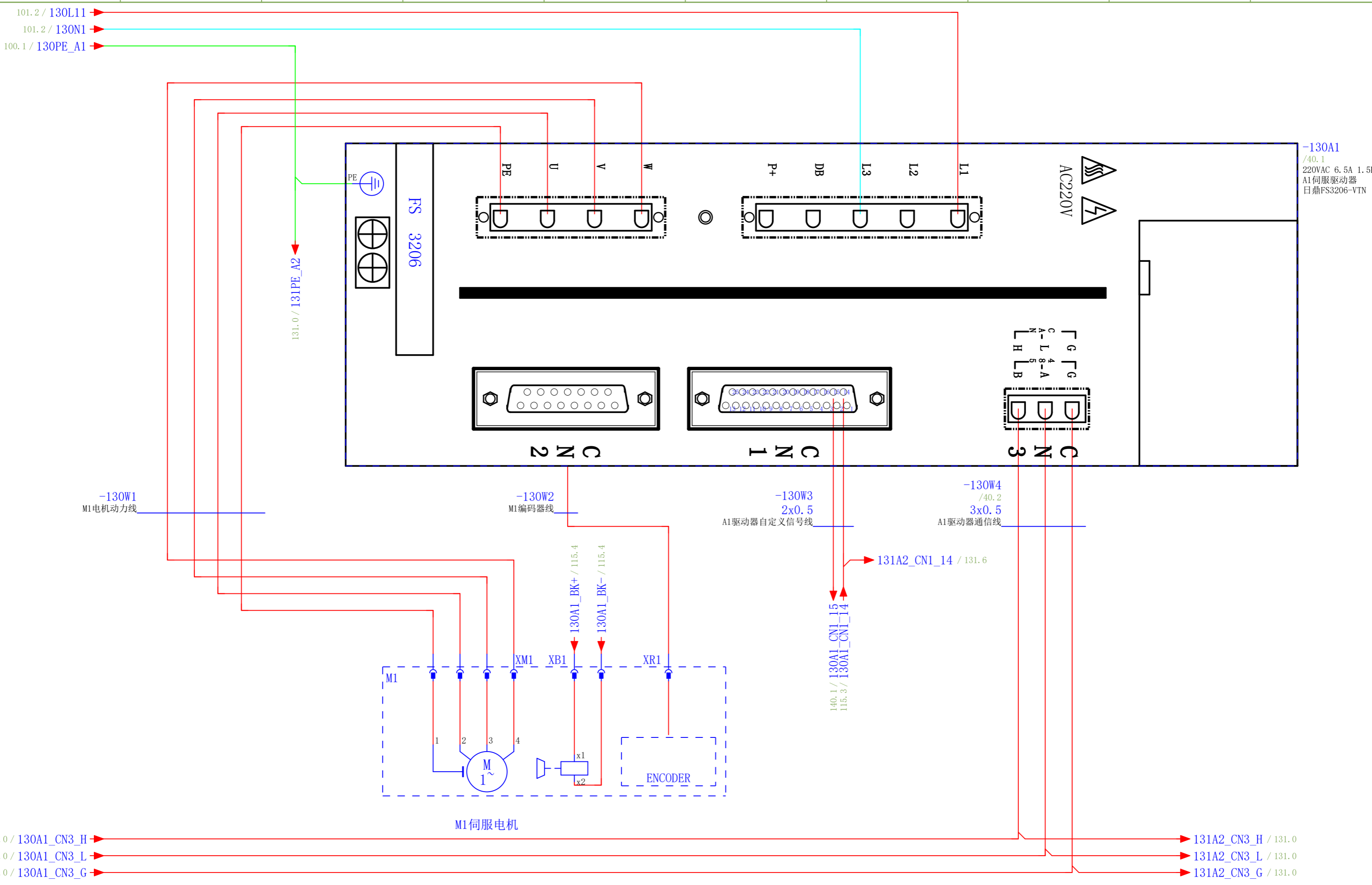
航天科工六自由度



工位号	航天科工六自由度	
上一页	100	当前页 101
下一页	115	
总页数	17	



设计:		主控柜二级断路器前的24VDC供配电				工位号 航天科工六自由度	
航天科工 陕西西安 中国		设备编号 : ACE6 设备类型 : 自动 图纸编号 : HTKG01_01	修改 : ADMINISTRATOR 检查 : Yukang Shi	航天科工六自由度		上一页 101 下一页 130 总页数 17	当前页 115



-130A1
/40.1
220VAC 6.5A 1.5KW
A1伺服驱动器
日鼎FS3206-VTN

主控柜220VAC伺服驱动器A1

设计：

航天科工
陕西西安
中国

设备编号：ACE6
设备类型：自动
图纸编号：HTKG01_01

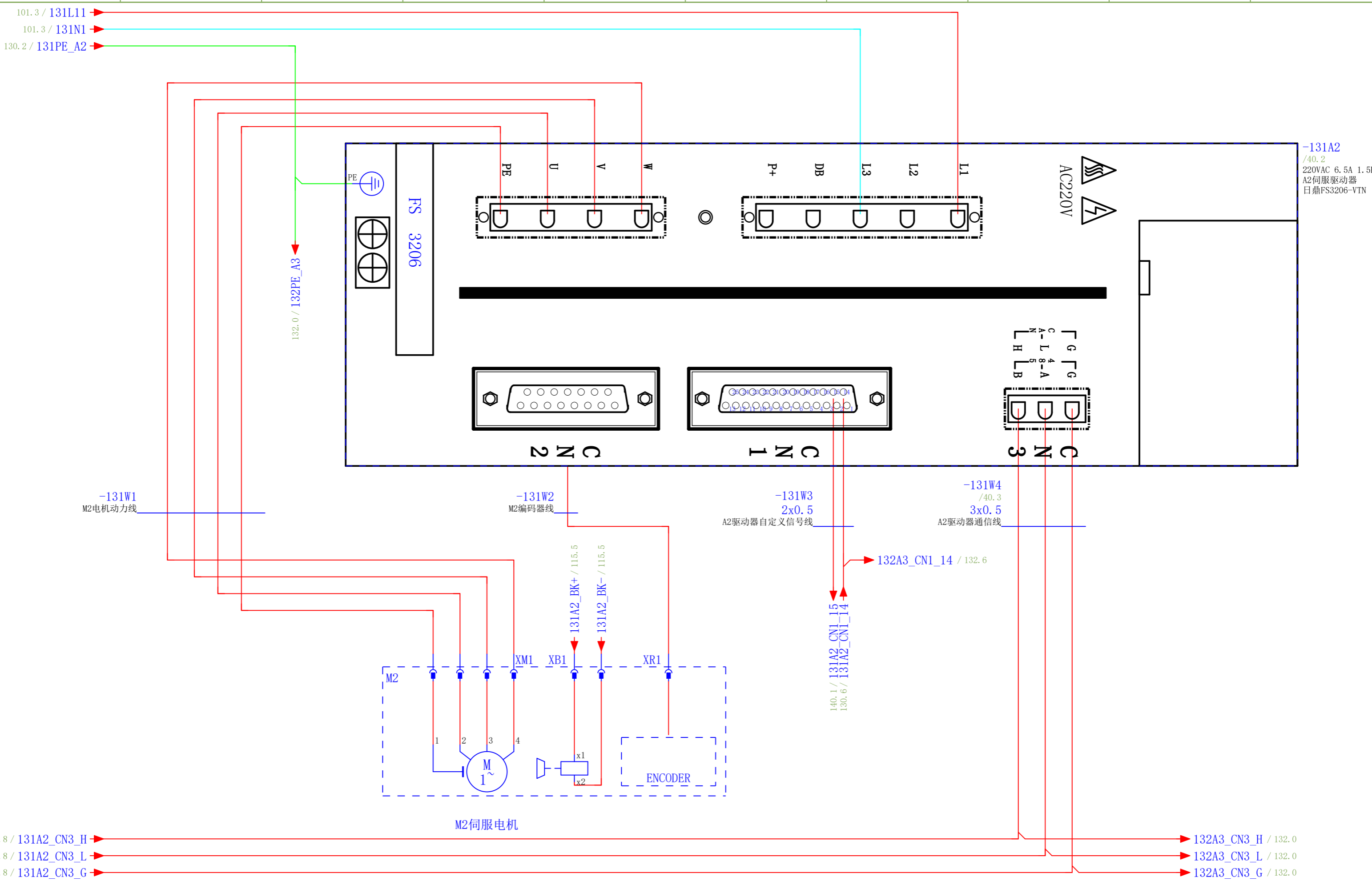
修改：ADMINISTRATOR
检查：Yukang Shi

航天科工六自由度



工位号 航天科工六自由度

上一页	115	当前页 130
下一页	131	
总页数	17	



-131A2
/40.2
220VAC 6.5A 1.5KW
A2伺服驱动器
日鼎FS3206-VTN

AC220V

FS 3206

CN2

CN1

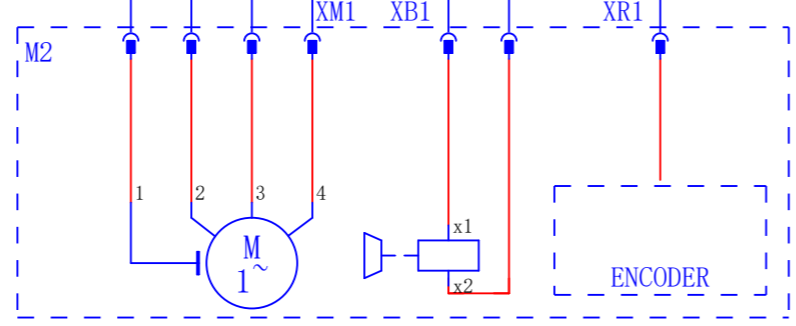
CN3

-131W1
M2电机动力线

-131W2
M2编码器线

-131W3
2x0.5
A2驱动器自定义信号线

-131W4
/40.3
3x0.5
A2驱动器通信线



M2伺服电机

132A3_CN1_14 / 132.6

140.1 / 131A2_CN1_15
130.6 / 131A2_CN1_14

132A3_CN3_H / 132.0

132A3_CN3_L / 132.0

132A3_CN3_G / 132.0

设计：

主控柜220VAC伺服驱动器A2



工位号 航天科工六自由度

航天科工
陕西西安
中国

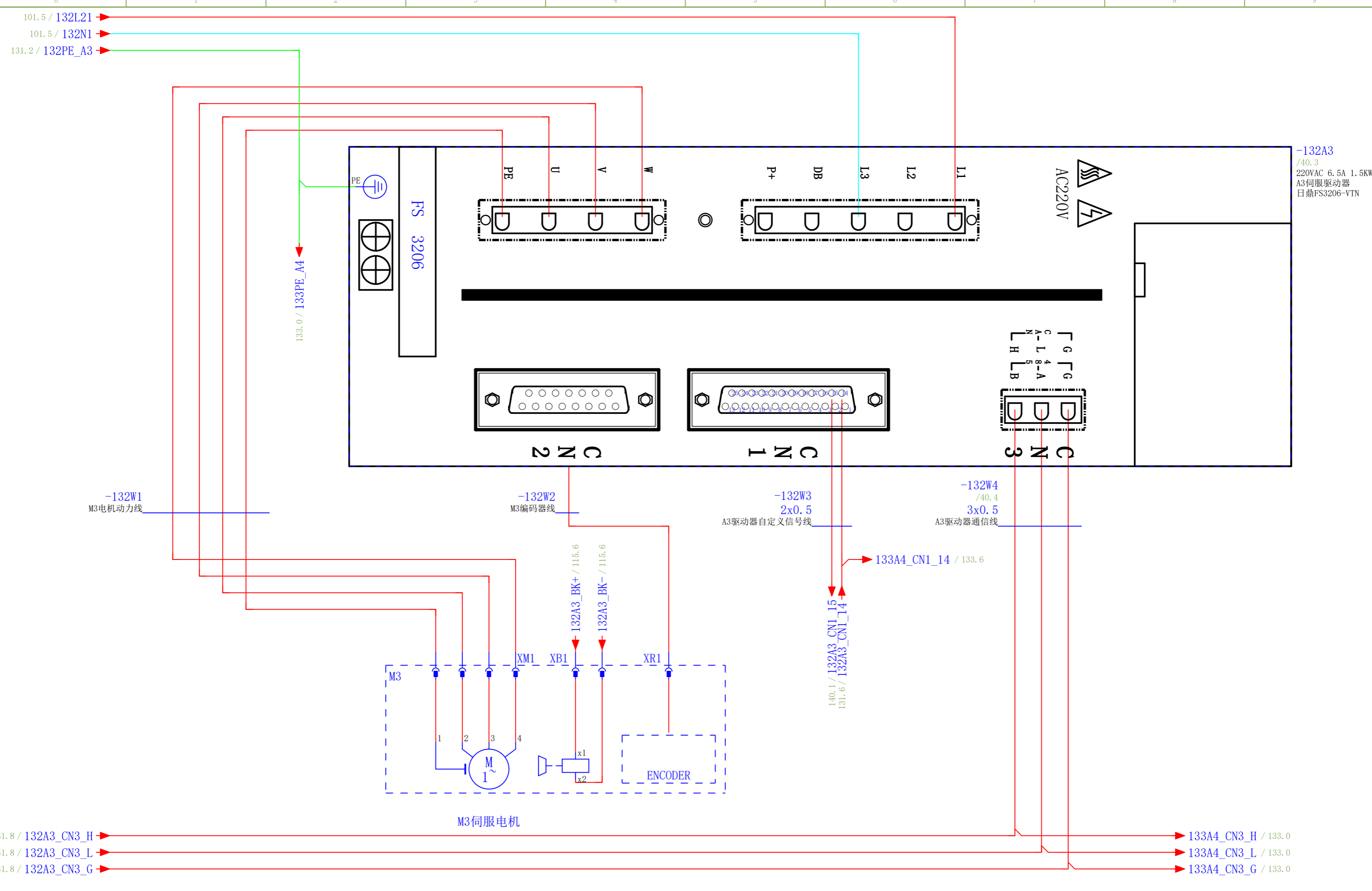
设备编号：ACE6
设备类型：自动
图纸编号：HTKG01_01

修改：ADMINISTRATOR
检查：Yukang Shi

航天科工六自由度

上一页 130
下一页 132
总页数 17

当前页
131



-132A3
/40.3
220VAC 6.5A 1.5KW
A3伺服驱动器
日鼎FS3206-VTN

-132W1
M3电动力线

-132W2
M3编码器线

-132W3
2x0.5
A3驱动器自定义信号线

-132W4
/40.4
3x0.5
A3驱动器通信线

M3伺服电机

131.8 / 132A3_CN3_H
131.8 / 132A3_CN3_L
131.8 / 132A3_CN3_G

133A4_CN3_H / 133.0
133A4_CN3_L / 133.0
133A4_CN3_G / 133.0

设计：

主控柜220VAC伺服驱动器A3

航天科工
陕西西安
中国

设备编号：ACE6
设备类型：自动
图纸编号：HTKG01_01

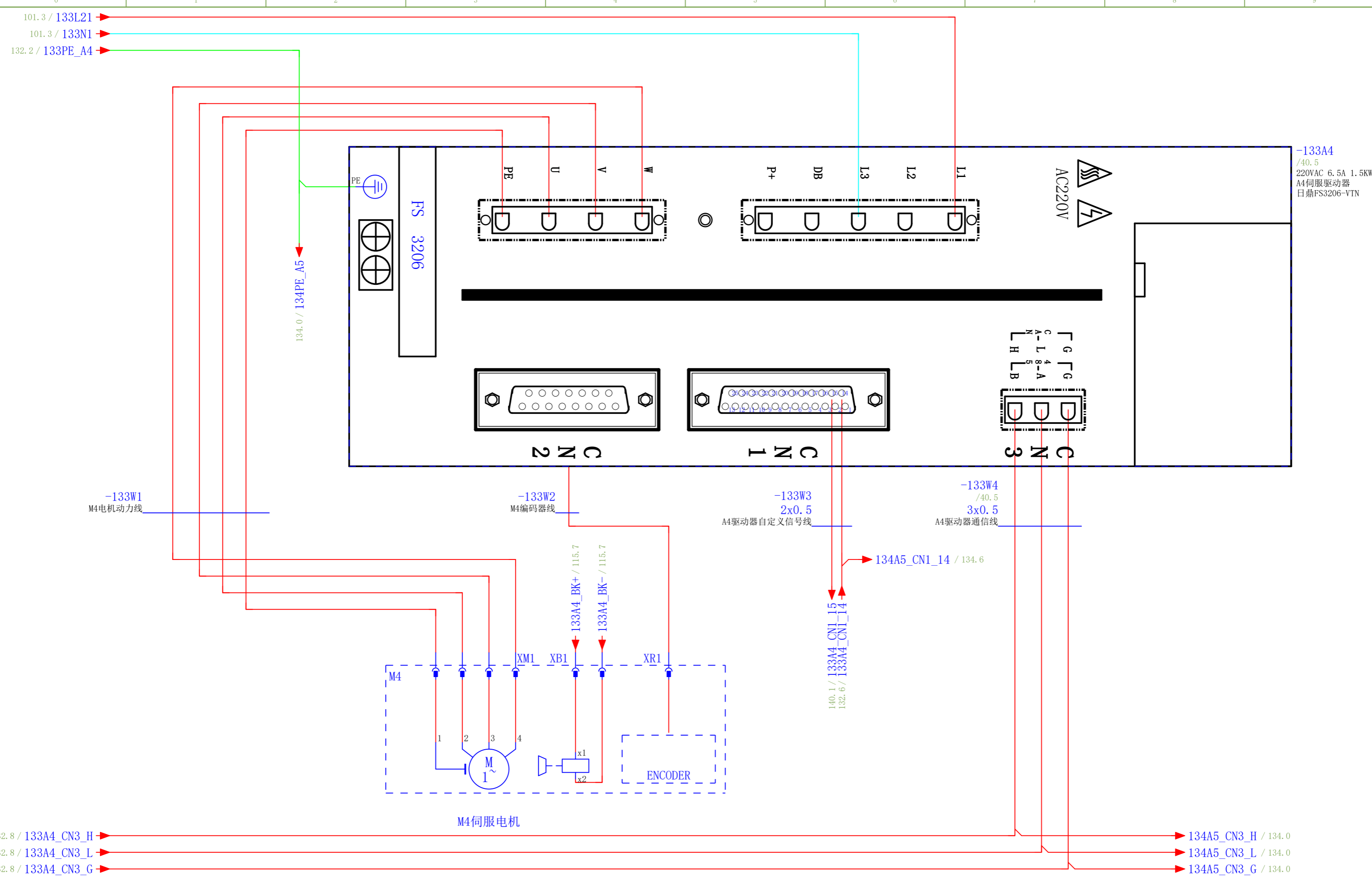
修改：ADMINISTRATOR
检查：Yukang Shi

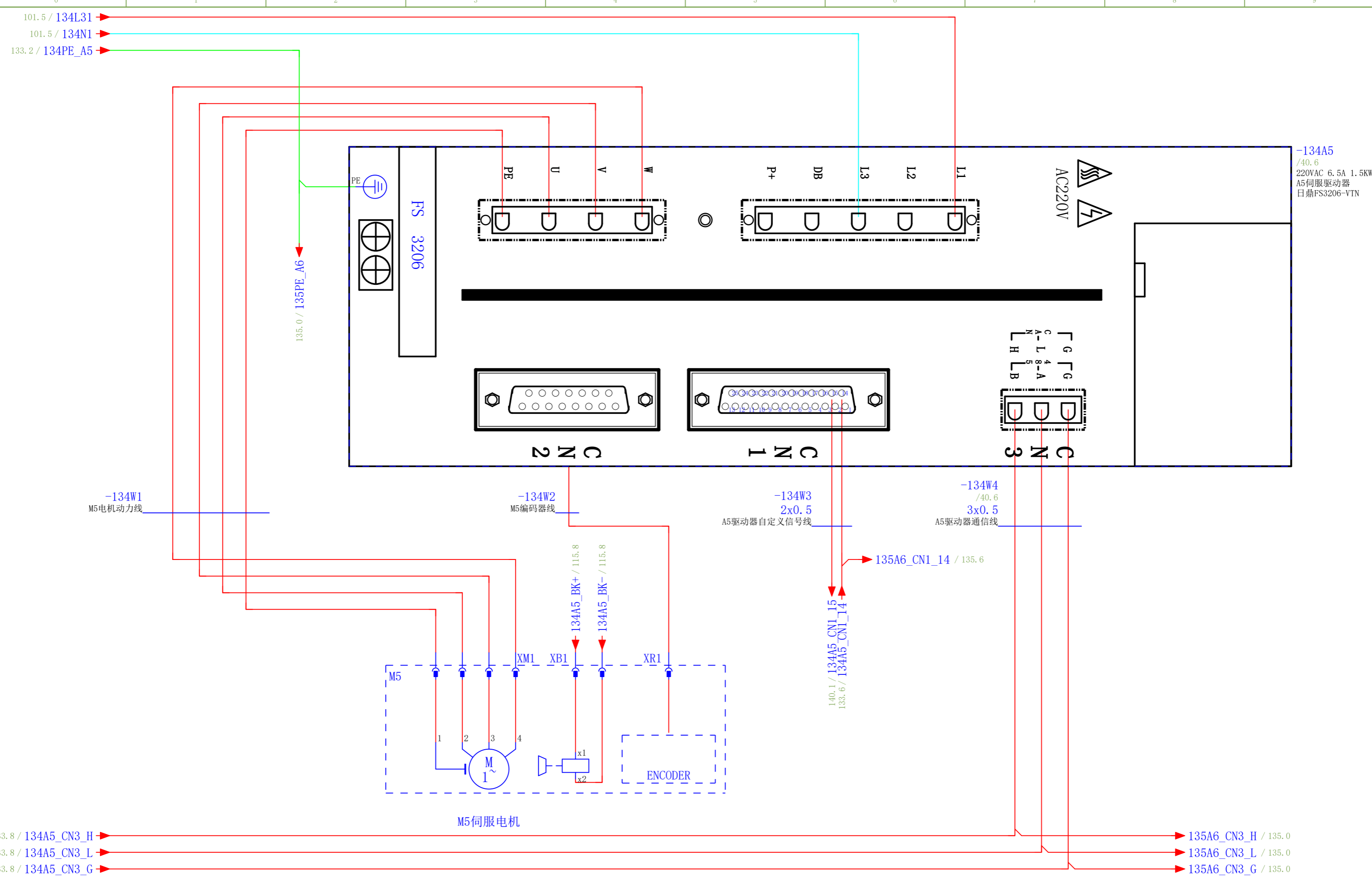
航天科工六自由度



工位号 航天科工六自由度

上一页	131	当前页 132
下一页	133	
总页数	17	





-134A5
/40.6
220VAC 6.5A 1.5KW
A5伺服驱动器
日鼎FS3206-VTN

主控柜220VAC伺服驱动器A5

设备编号 : ACE6
设备类型 : 自动
图纸编号 : HTKG01_01

修改 : ADMINISTRATOR
检查 : Yukang Shi

航天科工六自由度

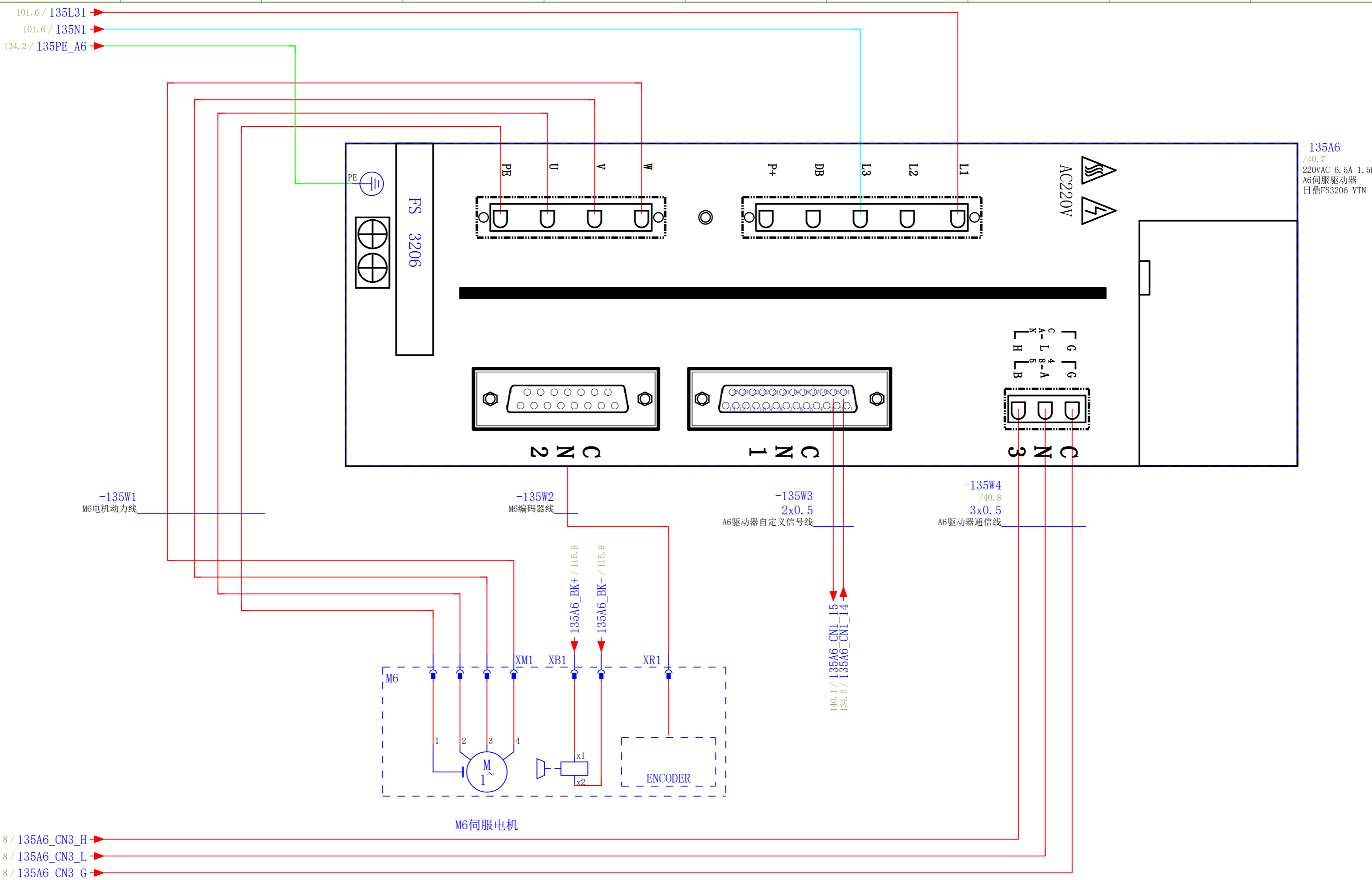


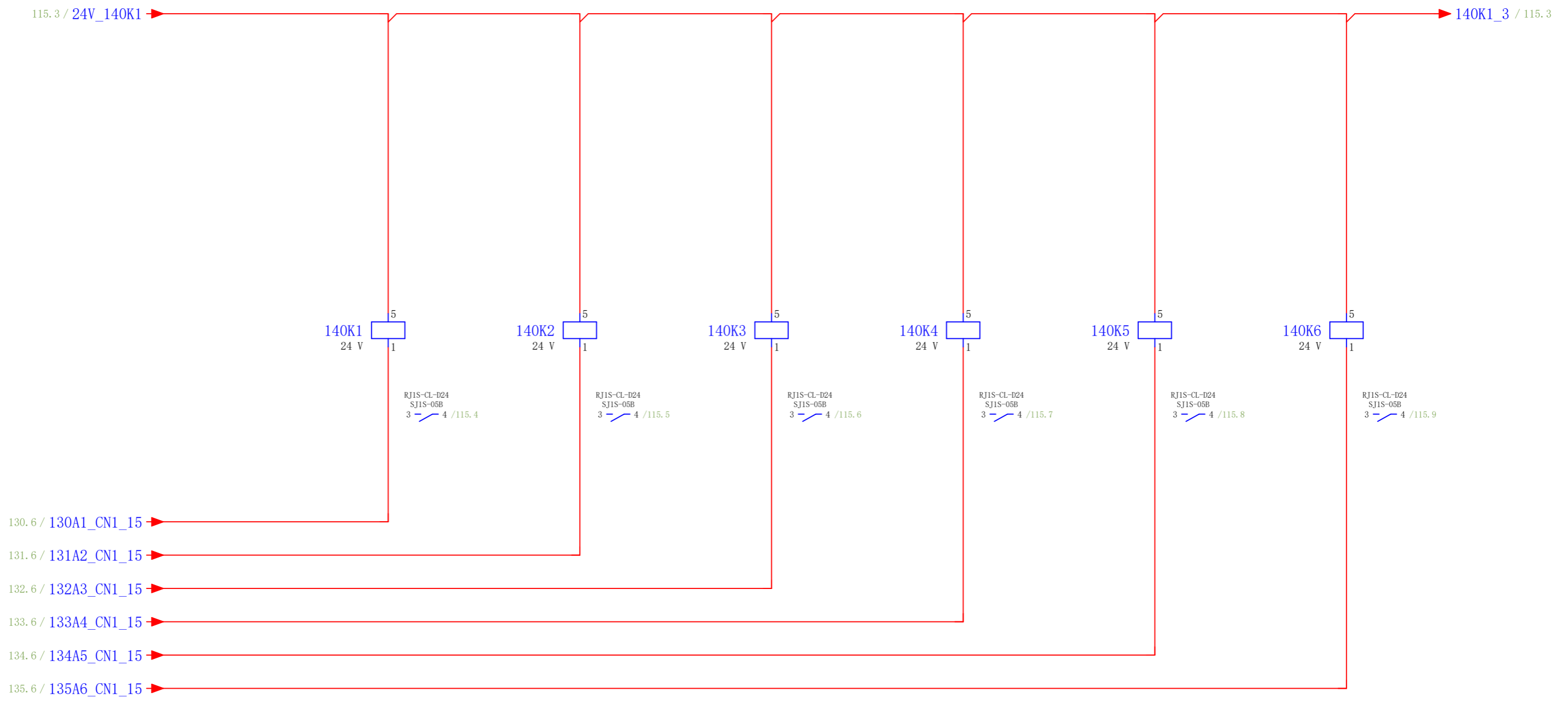
工位号 航天科工六自由度

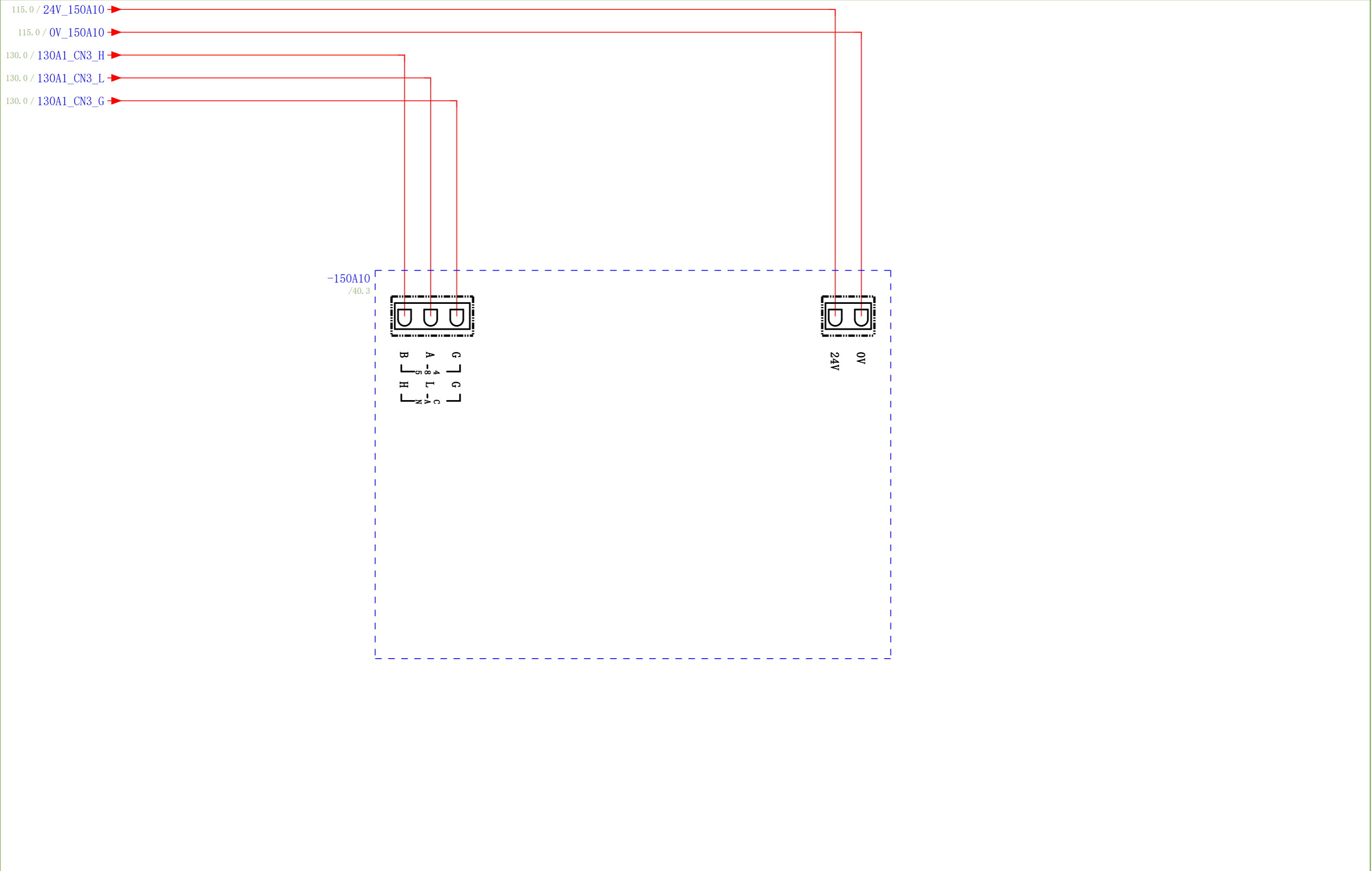
上一页 133
下一页 135
总页数 17

当前页
134

设计 :
航天科工
陕西西安
中国







设计：

控制单元总览



工位号 航天科工六自由度

航天科工
陕西西安
中国

设备编号：ACE6
设备类型：自动
图纸编号：HTKG01_01

修改：ADMINISTRATOR
检查：Yukang Shi

航天科工六自由度

上一页	140
下一页	=REP+/1
总页数	17

当前页
150

PART NUMBER	PART DESCRIPTION	QTY	MANUFACTURER
FS3206-VTN	日鼎伺服驱动器	6	日鼎
V621	控制板卡	1	全控
CHT.574017	NP2 button	1	CHT
CHT.592720	ND16 signal light	1	CHT
RJ1S-CL-D24	继电器	6	和泉
SJ1S-05B	继电器底座	6	和泉
		0	
NXBLE-63-D63		1	CHT
EDR-150-24	明纬开关电源	1	明纬
UK2.5B	2.5mm ² 端子	22	CHFRPU
E-UK	固定端子	2	CHFRPU
MN5532	航空插座	1	
PE130_15	地线排	1	

PART NUMBER	PART DESCRIPTION	QTY	MANUFACTURER

DEVICE TAG	QUANTITY	MANUFACTURER	PART NUMBER	PART DESCRIPTION	PAGE NO
=HTKG01_01+00-130A1	1	日鼎	FS3206-VTN	220VAD 1.5KW 6.5A	130
=HTKG01_01+00-131A2	1	日鼎	FS3206-VTN	220VAD 1.5KW 6.5A	131
=HTKG01_01+00-132A3	1	日鼎	FS3206-VTN	220VAD 1.5KW 6.5A	132
=HTKG01_01+00-133A4	1	日鼎	FS3206-VTN	220VAD 1.5KW 6.5A	133
=HTKG01_01+00-134A5	1	日鼎	FS3206-VTN	220VAD 1.5KW 6.5A	134
=HTKG01_01+00-135A6	1	日鼎	FS3206-VTN	220VAD 1.5KW 6.5A	135
=HTKG01_01+00-150A10	1	全控	V621	控制单元	150
=HTKG01_01+00-110ES1	1	CHT	CHT.574017	E-stop Pushbutton, dia. 22mm, red color, 1 NC contact, comformity with RoHS	101
=HTKG01_01+00-110H1	1	CHT	CHT.592720	Pilot Light, dia. 22mm, with capacitor, 220VAC, green color, short height range, comformity with RoHS	101
=HTKG01_01+00-140K1	1	和泉	RJ1S-CL-D24	24VDC 12A 1NC 1NO	140
=HTKG01_01+00-140K1	1	和泉	SJ1S-05B		140
=HTKG01_01+00-140K2	1	和泉	RJ1S-CL-D24	24VDC 12A 1NC 1NO	140
=HTKG01_01+00-140K2	1	和泉	SJ1S-05B		140
=HTKG01_01+00-140K3	1	和泉	RJ1S-CL-D24	24VDC 12A 1NC 1NO	140
=HTKG01_01+00-140K3	1	和泉	SJ1S-05B		140
=HTKG01_01+00-140K4	1	和泉	RJ1S-CL-D24	24VDC 12A 1NC 1NO	140
=HTKG01_01+00-140K4	1	和泉	SJ1S-05B		140
=HTKG01_01+00-140K5	1	和泉	RJ1S-CL-D24	24VDC 12A 1NC 1NO	140
=HTKG01_01+00-140K5	1	和泉	SJ1S-05B		140
=HTKG01_01+00-140K6	1	和泉	RJ1S-CL-D24	24VDC 12A 1NC 1NO	140
=HTKG01_01+00-140K6	1	和泉	SJ1S-05B		140
=HTKG01_01+00-M1	0				130
=HTKG01_01+00-M2	0				131
=HTKG01_01+00-M3	0				132
=HTKG01_01+00-M4	0				133
=HTKG01_01+00-M5	0				134
=HTKG01_01+00-M6	0				135
=HTKG01_01+00-52M1	0				52
=HTKG01_01+00-101Q1	1	CHT	NXBLE-63-D63	断路器 Circuit breaker	101
=HTKG01_01+00-115V1	1	明纬	EDR-150-24	220VAC-24VDC 150W	115

设计：	部件列表 Parts list			 全控科技 AllController	工位号 航天科工六自由度		
航天科工 陕西西安 中国	设备编号：ACE6	修改：ADMINISTRATOR	航天科工六自由度		上一页	1	当前页 2000
	设备类型：自动	检查：Yukang Shi			下一页	2001	
	图纸编号：HTKG01_01				总页数	3	

DEVICE TAG	QUANTITY	MANUFACTURER	PART NUMBER	PART DESCRIPTION	PAGE NO
=HTKG01_01+00-X24	7	CHFRPU	UK2.5B	2.5mm² 端子	115
=HTKG01_01+00-X24	0				52
=HTKG01_01+00-X24M	7	CHFRPU	UK2.5B	2.5mm² 端子	115
=HTKG01_01+00-X24M	0				52
=HTKG01_01+00-X220L	4	CHFRPU	UK2.5B	2.5mm² 端子	101
=HTKG01_01+00-X220L	1	CHFRPU	E-UK	固定端子	101
=HTKG01_01+00-X220L	0				52
=HTKG01_01+00-X220N	4	CHFRPU	UK2.5B	2.5mm² 端子	101
=HTKG01_01+00-X220N	1	CHFRPU	E-UK	固定端子	101
=HTKG01_01+00-X220N	0				52
=HTKG01_01+00-100X1	1		MN5532	125A 5P 3L+N+PE	100
=HTKG01_01+00-100XPE	1		PE130_15	七孔	100

设计：

部件列表 Parts list



工位号 航天科工六自由度

航天科工
陕西西安
中国

设备编号：ACE6
设备类型：自动
图纸编号：HTKG01_01

修改：ADMINISTRATOR
检查：Yukang Shi

航天科工六自由度

上一页	2000
下一页	
总页数	3